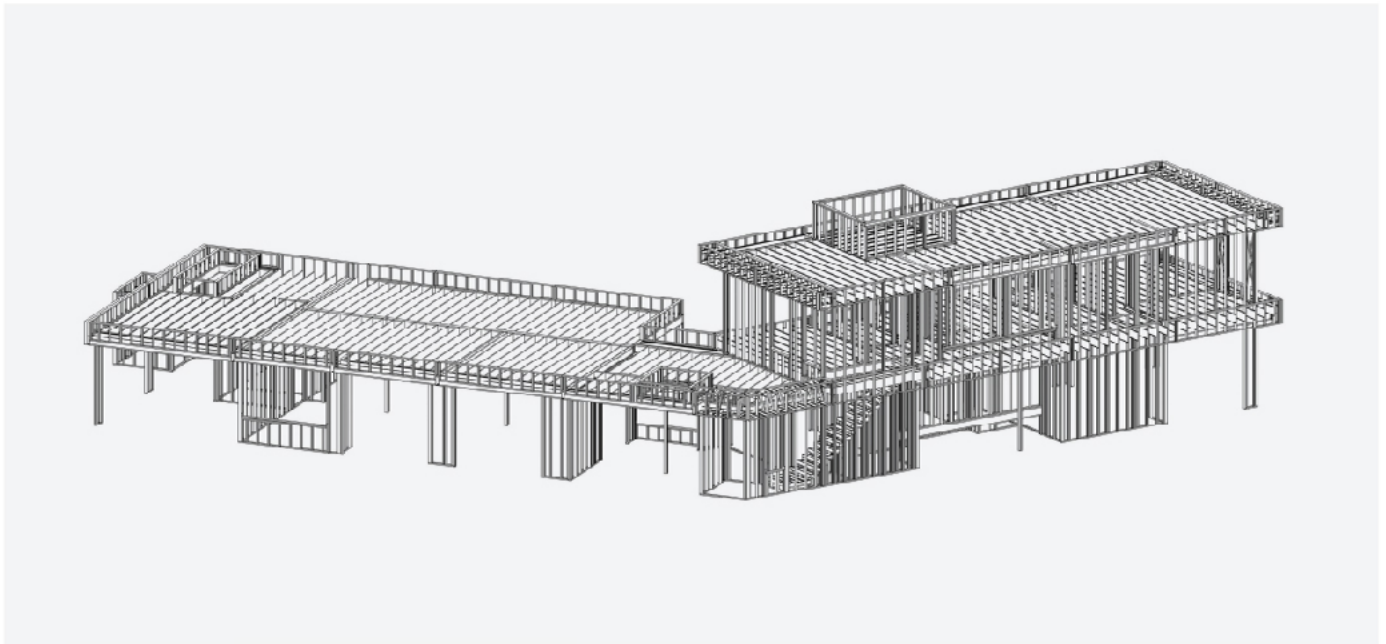


/ EJEMPLO DE ENTREGABLE

Ingeniería de detalle



¿Qué vas a encontrar en este entregable?

- / Planos de taller (*paneles y cabriadas*)
- / Planos de montaje
- / Memoria de cálculo
- / Cómputo de Materiales
- / Listado de corte optimizado
- / Detalles generales
- / Modelo 3D
- / Videos tutoriales

La ingeniería de detalle es el resultado del **análisis de una obra**, que puede ser construida en **Steel Frame®**.

Es la 'traducción' de la documentación del proyecto a planos en este sistema constructivo. Su desarrollo ofrece una serie de **documentos técnicos** necesarios para la **planificación y ejecución** de manera rápida y segura. Es esencial para garantizar la integridad estructural y constructiva de la edificación.

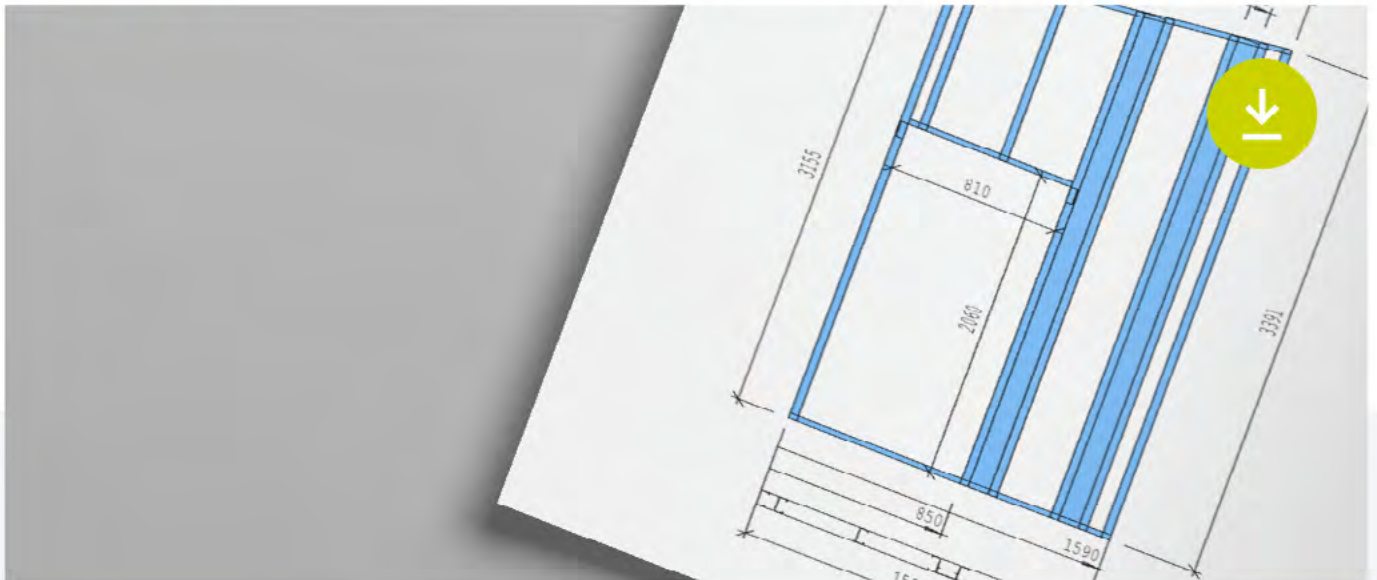
Nuestros profesionales no sólo se encargan de la **verificación estructural** del edificio, sino que también **optimizan el proyecto** en **términos constructivos estructurales, económicos y sostenibles**.

Planos de taller

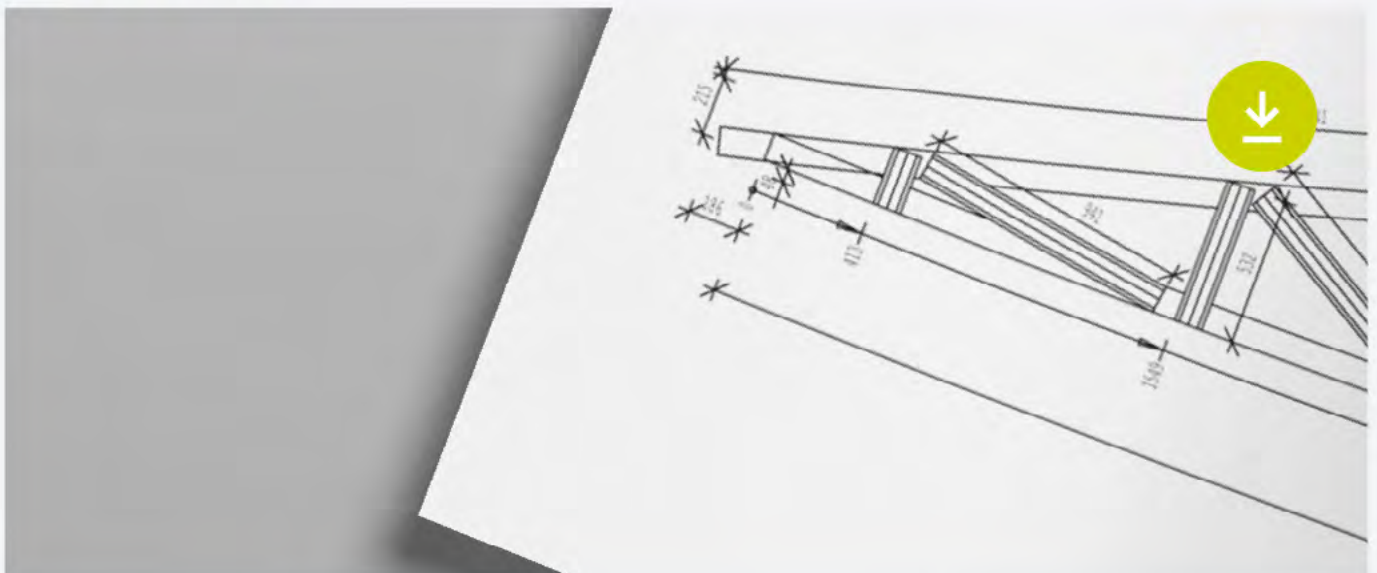
Son los **planos detallados** de cada uno de los **paneles, cabriadas y componentes en general** del proyecto.

Contiene la información necesaria para armarlos para el **posterior montaje**.

PANELES



CABRIADAS



Planos de montaje

Son aquellos que permiten ensamblar apropiadamente los **componentes unitarios** en los que se descompuso la estructura: paneles, vigas de entrepiso, cubiertas, cabriadas, arriostramientos, anclajes, etc. Son los planos en los cuales se ve la **totalidad de la obra**, ya sea en **planta, en corte o vista**.



Nota:

- Verificar el tipo de acero y el tipo de pintura.
- Verificar el tipo de pintura y el tipo de protección anticorrosiva.
- Verificar el tipo de pintura y el tipo de protección anticorrosiva.
- Verificar el tipo de pintura y el tipo de protección anticorrosiva.
- Verificar el tipo de pintura y el tipo de protección anticorrosiva.
- Verificar el tipo de pintura y el tipo de protección anticorrosiva.

Detalle de unión de vigas a columna

Detalle de unión de vigas a muro

Detalle de unión de vigas a columna

Detalle de unión de vigas a columna

Detalle de unión de vigas a columna

Detalle de unión de vigas a columna

Nota:

- Verificar el tipo de acero y el tipo de pintura.
- Verificar el tipo de pintura y el tipo de protección anticorrosiva.
- Verificar el tipo de pintura y el tipo de protección anticorrosiva.
- Verificar el tipo de pintura y el tipo de protección anticorrosiva.
- Verificar el tipo de pintura y el tipo de protección anticorrosiva.
- Verificar el tipo de pintura y el tipo de protección anticorrosiva.

Detalle de unión de vigas a columna

Detalle de unión de vigas a columna

Detalle de unión de vigas a columna

Detalle de unión de vigas a columna

Detalle de unión de vigas a columna

Detalle de unión de vigas a columna

ITEM	CANT.	DESCRIPCIÓN	UNIDAD
1	1	PER. 100x10	UNIDAD
2	1	PER. 100x10	UNIDAD
3	1	PER. 100x10	UNIDAD
4	1	PER. 100x10	UNIDAD
Total Sumatoria: 4 UNID.			
5	1	PER. 100x10	UNIDAD
6	1	PER. 100x10	UNIDAD
7	1	PER. 100x10	UNIDAD
8	1	PER. 100x10	UNIDAD
Total Sumatoria: 4 UNID.			

Detalle de unión de vigas a columna

CONSULSTEEL S.A. - CHILE

AV. LOS ANDES 1000 - SANTIAGO

TEL: +56 2 2222 2222

WWW.CONSULSTEEL.COM

MEMORIA DE CÁLCULO

Incluye el análisis de cargas considerado para el proyecto en función de aspectos específicos tales como ubicación geográfica, destino de la construcción, materialidad, etc. A partir de esto se definen las secciones de los perfiles estructurales requeridas para cada componente del proyecto.

CÓMPUTO DE MATERIALES

Es el listado de materiales definitivo, que incluye todos los materiales necesarios del sistema constructivo para el desarrollo de la obra en *Steel Frame®*.

Listado de corte optimizado

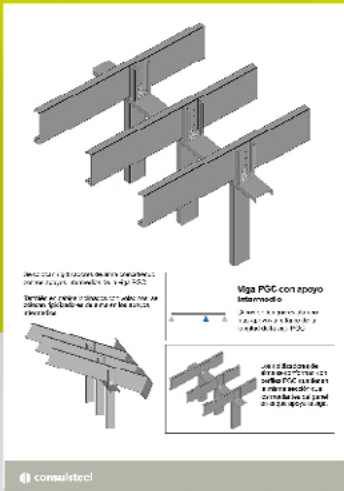
Es el detalle de la cantidad, tipología y longitud de cada uno de los perfiles necesarios para el armado completo de la estructura de *Steel Frame®*. Con este listado se realiza el pedido de perfilería al proveedor, definiendo las longitudes óptimas de suministros, minimizando cortes y desperdicios.

CANT	DESCRIPCIÓN	LONG (m)
72	FGC 100x0,9x1122 mm Steel Stud	80,8
21	FGC 100x0,9x 2521 mm Steel Stud	25,0
114	FGC 100x0,9x 2511 mm Steel Stud	208,7
64	FGC 100x0,9x 8248 mm Steel Stud	262,4
11	FGC 100x0,9x 8728 mm Steel Stud	74,0
25	FGC 100x0,9x 7228 mm Steel Stud	180,7

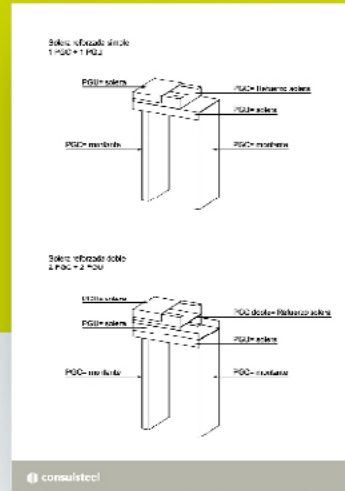
Listado de corte optimizado

Es el detalle de la cantidad, tipología y longitud de cada uno de los perfiles necesarios para el armado completo de la estructura de *Steel Frame®*. Con este listado se realiza el pedido de perfilería al proveedor, definiendo las longitudes óptimas de suministros, minimizando cortes y desperdicios.

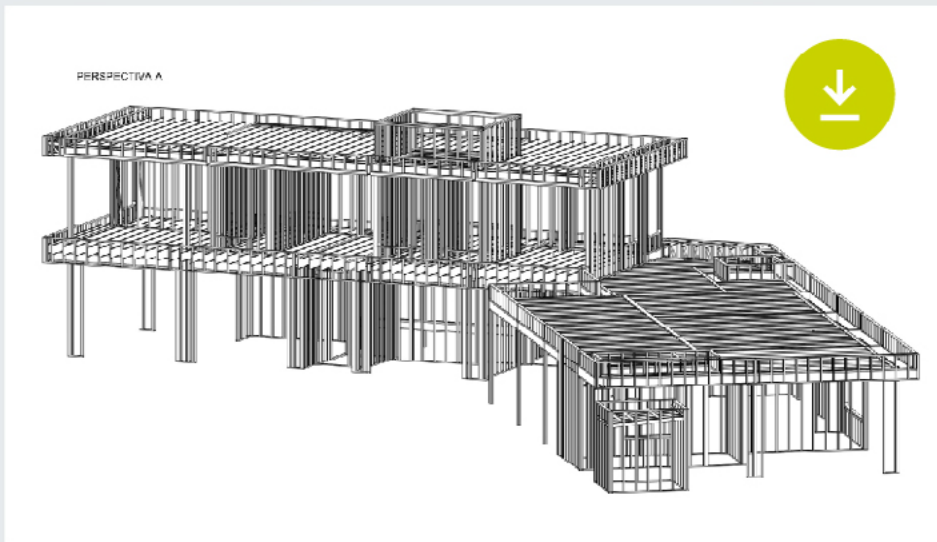
Detalles generales



Rigidizadores de alma



Detalles de planos de taller



Modelo 3D

Es una **representación detallada** que permite explorar el proyecto **desde diferentes ángulos**, ofreciendo al cliente una vista clara de la ingeniería de la obra y facilitando la comprensión de cada componente estructural.

Videos tutoriales

Serie de videos tutoriales técnicos sobre **Steel Frame®**, con información detallada sobre los procedimientos y técnicas esenciales para la correcta ejecución de este sistema de construcción.

