

## DEFINICIÓN- USOS



Tablillas machihembradas para paredes y cielos con textura madera o lisas que dan un detalle arquitectónico que rescata la tradición de la madera, pero con la resistencia del cemento.

Consulte las fichas técnicas de las piezas de Plycem Siding Machihembrado en [www.plycem.com](http://www.plycem.com)

Dimensiones de láminas	
Espesor	14 mm
Ancho	247,307mm
Largo	2438mm

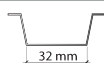
Consultar existencia.

## ALMACENAMIENTO Y MANIPULACIÓN



- El Plycem Siding Machihembrado debe ser transportado en una plataforma firme y plana, con protección contra la humedad.
- El Plycem Siding Machihembrado se debe mantener cubierto y seco, almacenado en tarimas limpias sobre el suelo.
- Cada paquete de Siding debe ser cargado en forma horizontal por dos personas. Proteja los bordes y esquinas para evitar que se rompan. Transporte las láminas de Siding Machihembrado Plycem por el centro de su borde angosto.

## ESTRUCTURA



Furring Channel  
o perfil Omega  
(plantilla)  
Cal 24 (min.).



Perfil Track  
3.2x10 cm  
CAL. 20 (min.)  
exteriores



Perfil Stud 5x10  
cm CAL. 20 (min.)  
exteriores



Pieza de madera  
semidura de  
50x100 mm mínimo

## FIJACIONES

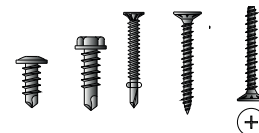


### Fijaciones

- LH 8-050 (Unión entre perfiles stud, track)
- MM 10-075 (Uniones estructurales en esquinas)
- PH 8-125 (Siding en acero)
- PL 6-100 (Siding en acero o madera)
- PL 8-175 (Siding en madera)
- Clavo de 2" (50.8 mm) Fijación de Siding a estructura de madera.
- SPH7-162 (Fijación expuesta de Siding)

### Anclajes

- Anclaje de expansión 3"
- Anclaje de expansión 2 1/4"
- Clavo para concreto 1"



## HERRAMIENTAS



## PRODUCTOS PARA ACABADO



Pintura



Sellador de Poliuretano  
Sikaflex 15LM, 1APlus o  
similar



Masilla resanadora

## INSTALACIÓN DE ESTRUCTURA Y LÁMINAS



El marco metálico debe tener calibre No. 20 (pared externa), con un espacio máximo de 61 cm del centro del perfil. Se debe instalar sobre la estructura una barrera de humedad (Building Wrap) en las paredes exteriores.

- Paso 1:** Coloque la estructura, con perfiles track y stud sobre la losa o contrapiso.
- Paso 2:** Coloque el perfil botaguas para nivelar las piezas de Plycem Siding Machihembrado.  
Nota: En edificaciones cuya altura sea mayor o igual a 5m, debe colocarse lámina base (mínimo Plycem 6mm) como sustrato del cerramiento exterior de Siding. Aplican el resto de las instrucciones de instalación indicadas en este manual.
- Paso 3:** Coloque el esquinero metálico en la esquina que conforman los perfiles stud esquinero metálico pasa entre las dos piezas del perfil botaguas.
- Paso 4:** Coloque el Building Wrap, de izquierda a derecha, de abajo hacia arriba manteniendo un traslape de 10 cm. Asegúrese que la barrera de humedad quede sobre el ala de los perfiles botaguas y esquineros.
- Paso 5:** Coloque el perfil de borde lateral y superior en ventanas y puertas.

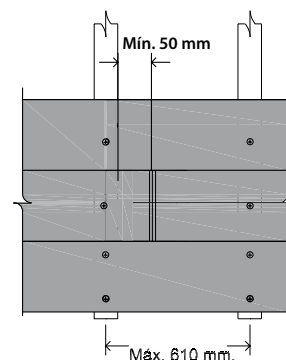
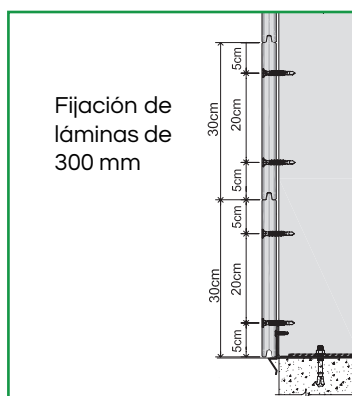
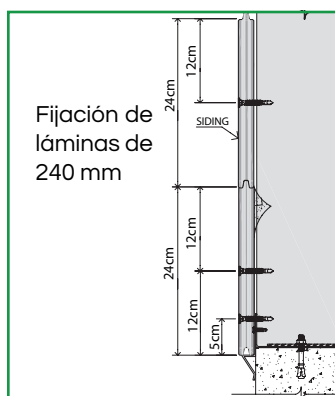


- **Paso 6:** Coloque la primera pieza de Plycem Siding Machihembrado de izquierda a derecha y así consecutivamente el resto en la primera fila. La posición de las piezas de Siding es siempre con la unión macho arriba y a la derecha. La unión hembra quedará a la izquierda y abajo de la pieza.

Nota: Es recomendable pintar los bordes de las piezas antes de iniciar la instalación.

- **Paso 7:** Coloque las siguientes piezas de Siding, debe hacerse de izquierda a derecha de abajo hacia arriba alternando la junta vertical (trabada) al menos 61 cm. Sólo la primera fila se refuerza con dos tornillos (esto sólo aplica para el Siding de 24cm)

## FIJACIÓN DE PIEZAS SIDING



Nota: Para otras aplicaciones sobre paredes de concreto o cielos, consulte los manuales de instalación [www.plycem.com](http://www.plycem.com)

## ACABADO

### Pintura

Dar acabado al sistema Siding utilizando una pintura látex acrílico 100% de alta calidad siempre siguiendo las instrucciones del fabricante. Proteja los cortes en obra con pintura. Aplicar una primera mano antes de iniciar la instalación, principalmente en los bordes machihembrados.

### Apariencia madera

Si se quiere dar un acabado de apariencia de madera al Siding cedro, utilice los tintes para fibrocemento. Siempre siga las instrucciones del fabricante cuando aplique el tinte. Aplique dos manos con una esponja o tela. Asegúrese de entintar los bordes machihembrados, antes de instalar. Es recomendable pasar una primera mano del tinte a toda la superficie antes de instalar:



- **Paso 1:** Primero tome una esponja o tela e imprégnela del tinte para fibrocemento.
- **Paso 2:** Pase la esponja o tela por la superficie de la pieza de Siding, siempre en la misma dirección a lo largo, para aplicar la primera mano.
- **Paso 3:** Pase la esponja por los costados de la pieza de Siding en los bordes machihembrados, antes de instalarlo, para evitar uniones sin color.
- **Paso 4:** Coloque una a una las piezas de Siding. Una vez lista la pared, impregne de nuevo la esponja o tela y cubra la superficie con el Tinte para fibrocemento en la segunda mano como acabado final.



## DEFINICIÓN- USOS



Tablillas machihembradas para paredes y cielos con textura madera o lisas que dan un detalle arquitectónico que rescata la tradición de la madera, pero con la resistencia del cemento.  
Consulte las fichas técnicas de las piezas de Plycem Siding Traslapado en [www.plycem.com](http://www.plycem.com)

Dimensiones de láminas	
Espesor	14 mm
Ancho	247,307 mm
Largo	2438 mm

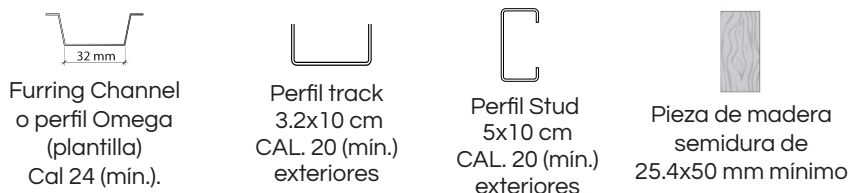
Consultar existencia.

## ALMACENAMIENTO Y MANIPULACIÓN



- El Plycem Siding Traslapado debe ser transportado en una plataforma firme y plana, con protección contra la humedad.
- El Plycem Siding Traslapado se debe mantener cubierto y seco, almacenado en tarimas limpias sobre el suelo.
- Cada paquete de Siding debe ser cargado en forma horizontal por dos personas. Proteja los bordes y esquinas para evitar que se rompan. Transporte las láminas de Plycem Siding Traslapado por el centro de su borde angosto.

## ESTRUCTURA



## FIJACIONES

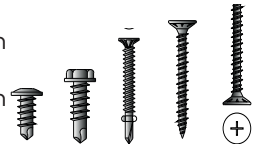


### Fijaciones

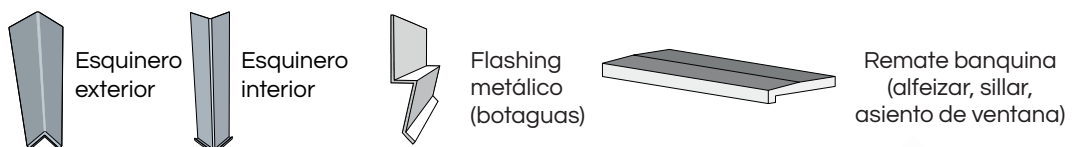
- LH 8-050 (Unión entre perfiles stud, track)
- MM 10-075 (Uniones estructurales en esquinas)
- PH 8-125 (Siding en acero)
- PL 6-100 (Siding en acero o madera)
- PL 8-175 (Siding en madera)
- Clavo de 50.8 mm (2") Fijación de Siding a estructura de madera.

### Anclajes

- Anclaje de expansión 76.2 mm (3")
- Anclaje de expansión 57.2 mm (2 1/4")
- Clavo para concreto 25.4 mm (1")



## ACCESORIOS COMPLEMENTARIOS



## HERRAMIENTAS



## PRODUCTOS PARA ACABADO



## INSTALACIÓN DE ESTRUCTURA Y LÁMINAS



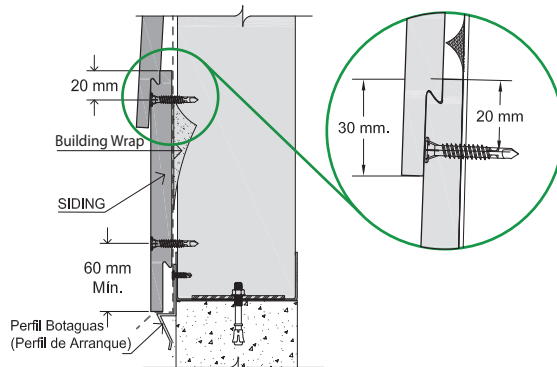
El marco metálico debe tener calibre No. 20 (pared externa), con un espacio máximo de 61 cm del centro del perfil. Se debe instalar sobre la estructura una barrera de humedad (Building Wrap) en las paredes exteriores.

- Paso 1:** Coloque la estructura, con perfiles track y stud sobre la losa o contrapiso.
- Paso 2:** Instale el botaguas o perfil de arranque, que debe estar nivelado.  
Nota: En edificaciones cuya altura sea mayor o igual a 5m, debe colocarse lámina base (mínimo Plycem 6 mm) como sustrato del cerramiento exterior de Siding. Aplican el resto de las instrucciones de instalación indicadas en este manual.
- Paso 3:** Coloque la barrera de humedad, de izquierda a derecha, de abajo hacia arriba manteniendo un traslape de 10 cm. Asegúrese que quede sobre la espalda y alas de los perfiles de borde.



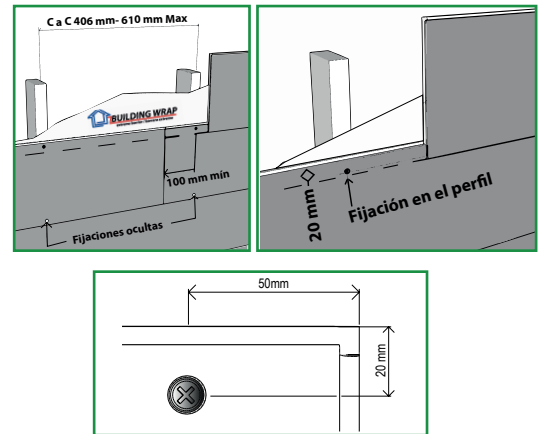
- **Paso 4:** Colocar la primera pieza de Plycem Siding Traslapado de izquierda a derecha y así consecutivamente el resto en la primera fila.  
Nota: Es recomendable pintar los bordes de las piezas antes de iniciar la instalación.
- **Paso 5:** Coloque las siguientes piezas de Siding en la segunda fila y en la siguientes, debe hacerse siempre de izquierda a derecha de abajo hacia arriba alternando la junta (trabada).

## FIJACIÓN DE PIEZAS SIDING



Nota:

- Sólo la primera fila se refuerza con dos tornillos.
- Para otras aplicaciones sobre paredes de concreto o cielos, consulte los manuales de instalación [www.plycem.com](http://www.plycem.com)



## COLOCACIÓN DE ESQUINERO



Para colocar el esquinero, deben ponerse las piezas de Siding a ambos lados de una esquina como primer paso, luego se coloca el esquinero de abajo hacia arriba.

**Nota:** Pintar los esquineros de acero galvanizado por ambos lados antes de colocarlos. También la sección de Siding cubierta por el esquinero.

## ACABADO



### Pintura

Dar acabado al sistema Siding utilizando una pintura látex acrílico 100% de alta calidad siempre siguiendo las instrucciones del fabricante. Proteja los cortes en obra con pintura. Aplicar una primera mano antes de iniciar la instalación, principalmente en los bordes machihembrados.

#### Apariencia madera

Si se quiere dar un acabado de apariencia de madera al Siding cedro, utilice los tintes para fibrocemento. Siempre siga las instrucciones del fabricante cuando aplique el tinte. Aplique dos manos con una esponja o tela. Asegúrese de entintar los bordes machihembrados, antes de instalar. Es recomendable pasar una primera mano del tinte a toda la superficie antes de instalar:



- **Paso 1:** Primero tome una esponja o tela e imprégnela del tinte para fibrocemento.
- **Paso 2:** Pase la esponja o tela por la superficie de la pieza de Siding, siempre en la misma dirección a lo largo, para aplicar la primera mano.
- **Paso 3:** Pase la esponja por los costados de la pieza de Siding en los bordes machihembrados, antes de instalarlo, para evitar uniones sin color.
- **Paso 4:** Coloque una a una las piezas de Siding. Una vez lista la pared, impregne de nuevo la esponja o tela y cubra la superficie con el Tinte para fibrocemento en la segunda mano como acabado final.



PLYCEM SIDING TRASLAPADO

## DEFINICIÓN- USOS



Tablillas molduradas para paredes que dan un detalle arquitectónico victoriano típico de madera, pero con la resistencia del cemento. Consulte las fichas técnicas de las piezas de Plycem Siding Victoriano en [www.plycem.com](http://www.plycem.com)

Dimensiones de láminas	
Espesor	11, 17 mm
Ancho	185 mm
Largo	2438 mm

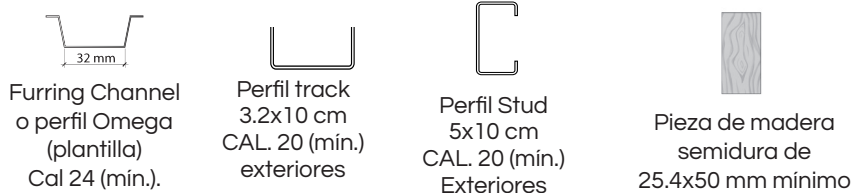
Consultar existencia.

## ALMACENAMIENTO Y MANIPULACIÓN



- El Plycem Siding Victoriano debe ser transportado en una plataforma firme y plana, con protección contra la humedad.
- El Plycem Siding Victoriano se debe mantener cubierto y seco, almacenado en tarimas limpias sobre el suelo.
- Cada paquete de Siding debe ser cargado en forma horizontal por dos personas. Proteja los bordes y esquinas para evitar que se rompan. Transporte las láminas de Plycem Siding Victoriano por el centro de su borde angosto.

## ESTRUCTURA



Furring Channel o perfil Omega (plantilla) Cal 24 (mín.).

Perfil track 3.2x10 cm CAL. 20 (mín.) exteriores

Perfil Stud 5x10 cm CAL. 20 (mín.) Exteriores

Pieza de madera semidura de 25.4x50 mm mínimo

## FIJACIONES

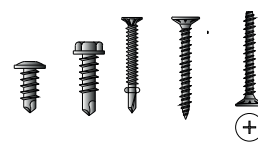


### Fijaciones

- LH 8-050 (Unión entre perfiles stud, track)
- MM 10-075 (Uniones estructurales en esquinas)
- PH 8-125 (Siding en acero)
- PL 8-175 (Siding en madera)
- Clavo de 50.8 mm (2") Fijación de Siding a estructura de madera.

### Anclajes

- Anclaje de expansión 76.2 mm(3")
- Anclaje de expansión 57.2 mm(2 1/4")
- Clavo para concreto 25.4 mm (1")



## HERRAMIENTAS



## PRODUCTOS PARA ACABADO



## INSTALACIÓN DE ESTRUCTURA Y LÁMINAS



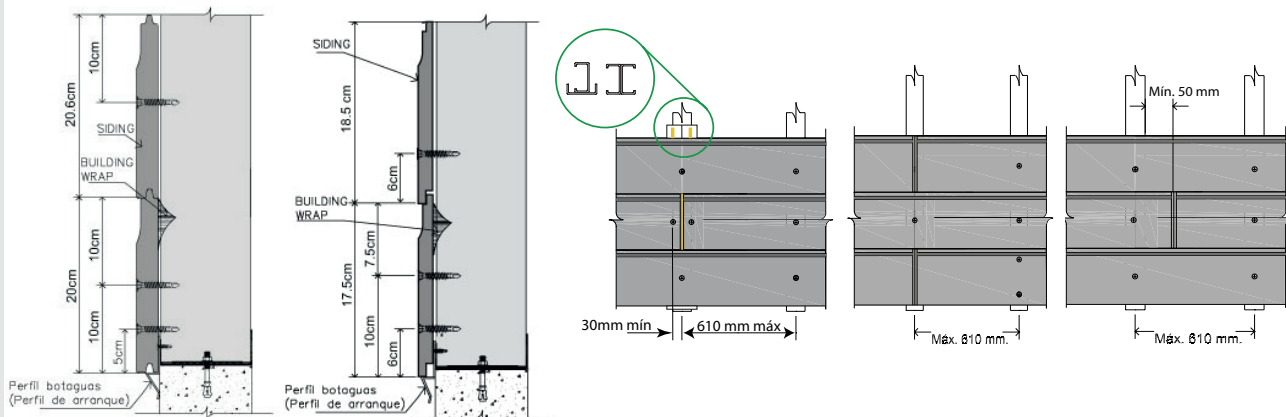
El marco metálico debe tener calibre No. 20 (pared externa), con un espacio máximo de 61 cm del centro del perfil. Se debe instalar sobre la estructura una barrera de humedad (Building Wrap) en las paredes exteriores.

- Paso 1:** Coloque la estructura, con perfiles track y stud sobre la losa o contrapiso.
- Paso 2:** Colocar el perfil botaguas de aluminio (Flashing) para nivelar las piezas de Plycem Siding Victoriano. La unión en esquina del perfil botaguas debe ser a 45°. Nota: En edificaciones cuya altura sea mayor o igual a 3m o con alta exposición a la lluvia y fuerte viento, debe colocarse lámina base (Mínimo Plycem 6mm) como sustrato del cerramiento exterior de Siding. Aplican el resto de las instrucciones de instalación indicadas en este manual.
- Paso 3:** Colocar el Building Wrap, de izquierda a derecha, de abajo hacia arriba manteniendo un traslape de 10 cm. Asegurarse que la barrera de humedad quede sobre la espalda de los perfiles botagua y esquineros y rematando hacia afuera en los bordes de las ventanas y puertas.
- Paso 4:** Colocar la primera pieza de Plycem Siding Victoriano de izquierda a derecha y así consecutivamente el resto en la primera fila. También es importante unir el macho arriba y a la derecha.



- **Paso 5:** Para colocar las siguientes piezas de Siding, debe hacerse de izquierda a derecha de abajo hacia arriba alternando la junta vertical (trabada), se debe colocar un cordón de Sikaflex 15 LM en cada junta trabada. Nota: Sólo la primera fila se refuerza con dos tornillos, pintar los bordes de las piezas antes de iniciar la instalación.

## FIJACIÓN DE PIEZAS SIDING



- Para otras aplicaciones sobre paredes de concreto o cielos, consulte los manuales de instalación [www.plycem.com](http://www.plycem.com)

## ESQUINEROS



- **Sin Esquinero-corte 45:** En la unión de las dos tablillas aplicar un cordón de Sikaflex 221 ó Epóxico en el corte de la pieza.
- **Sin Esquinero con desbaste:** En la unión de las dos tablillas aplicar un cordón de Sikaflex 221 ó Epóxico en el corte de la pieza. Luego de haber secado, desbastar con una escofina.
- **Esquinero con Fibrocemento:** Antes de colocar el esquinero de Fibrocemento es necesario colocar un cordón de Sikaflex 15LM ó 221.

Para más detalle refiérase al Manual de Instalación en [www.plycem.com](http://www.plycem.com)

## ACABADO



### Pintura

Dar acabado al sistema Siding utilizando una pintura látex acrílico 100% de alta calidad siempre siguiendo las instrucciones del fabricante. Proteja los cortes en obra con pintura. Aplicar una primera mano antes de iniciar la instalación, principalmente en los bordes.

#### Apariencia madera

Si se quiere dar un acabado de apariencia de madera al Siding cedro, utilice los tintes para fibrocemento. Siempre siga las instrucciones del fabricante cuando aplique el tinte. Aplique dos manos con una esponja o tela. Asegúrese de entintar los bordes, antes de instalar. Es recomendable pasar una primera mano del tinte a toda la superficie antes de instalar:



- **Paso 1:** Primero tome una esponja o tela e imprégnela del tinte para fibrocemento.
- **Paso 2:** Pase la esponja o tela por la superficie de la pieza de Siding, siempre en la misma dirección a lo largo, para aplicar la primera mano.
- **Paso 3:** Pase la esponja por los costados de la pieza de Siding en los bordes, antes de instalarlo, para evitar uniones sin color.
- **Paso 4:** Coloque una a una las piezas de Siding. Una vez lista la pared, impregne de nuevo la esponja o tela y cubra la superficie con el Tinte para fibrocemento en la segunda mano como acabado final.

